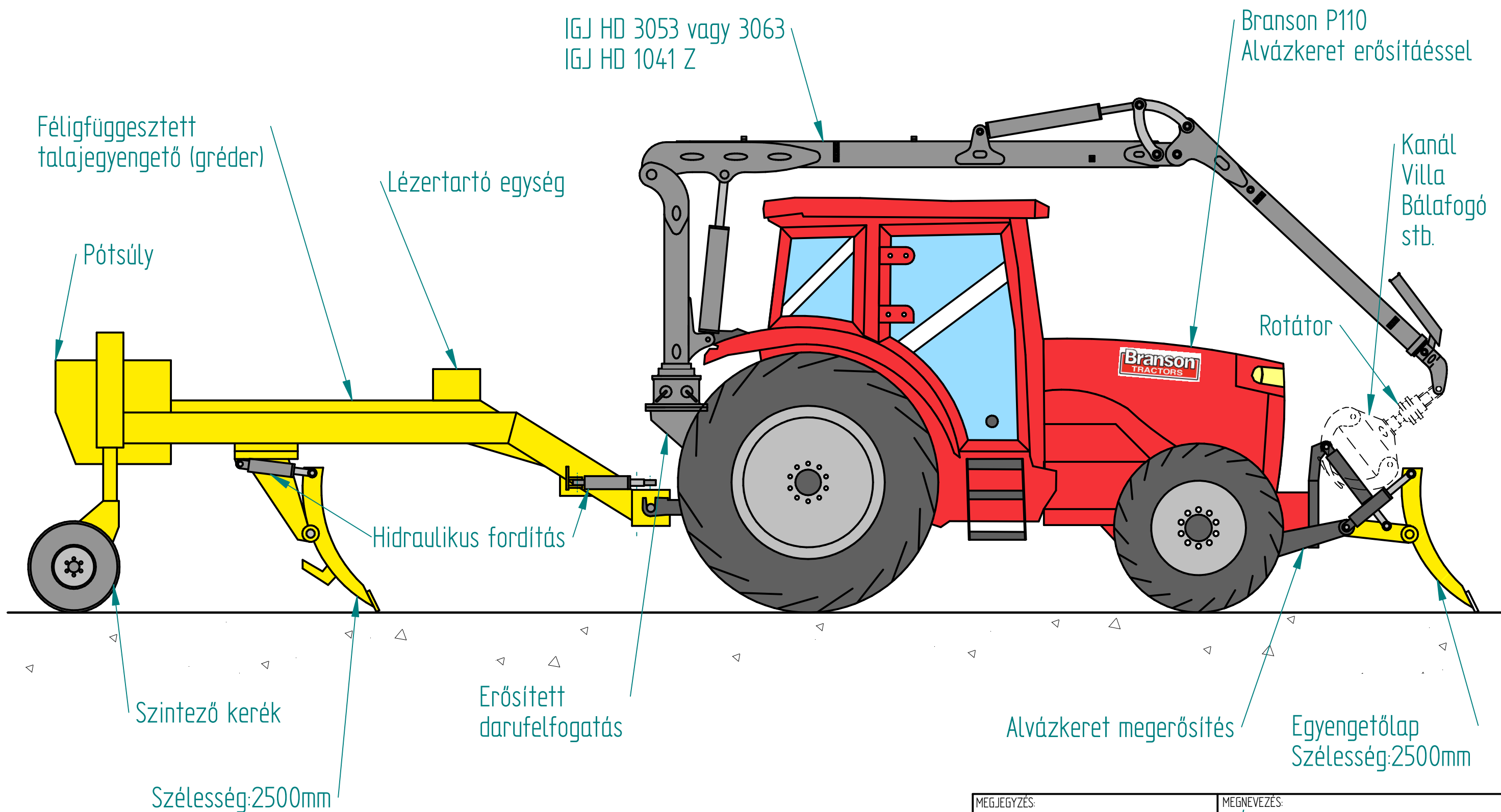


# Útkezelő gépsor



IGJ HD 3053 vagy 3063  
IGJ HD 1041 Z

Branson P110  
Alvázkeret erősítővel

Féligfüggesztett  
talajjegyvető (gréder)

Lézertartó egység

Kanal  
Villa  
Bálafogó  
stb.

Rotátor

Pótsúly

Hidraulikus fordítás

Erősített  
darufelfogatás

Alvázkeret megerősítés

Egyengetőlap  
Szélesség: 2500mm

Szintező kerék

Szélesség: 2500mm

MEGJEGYZÉS:

MEGNEVEZÉS:

Útkezelő gépsor ismertető rajz

IGJ Járműgyártás  
9082 Nyúl, Incső utca 11/a

MÉRET  
A3

FÁJLNÉV: útkezelő gépsor.dft

MÉRETA:

TÖMEG:

Hiba: nincs referenciakép  
LAP 1 / 1