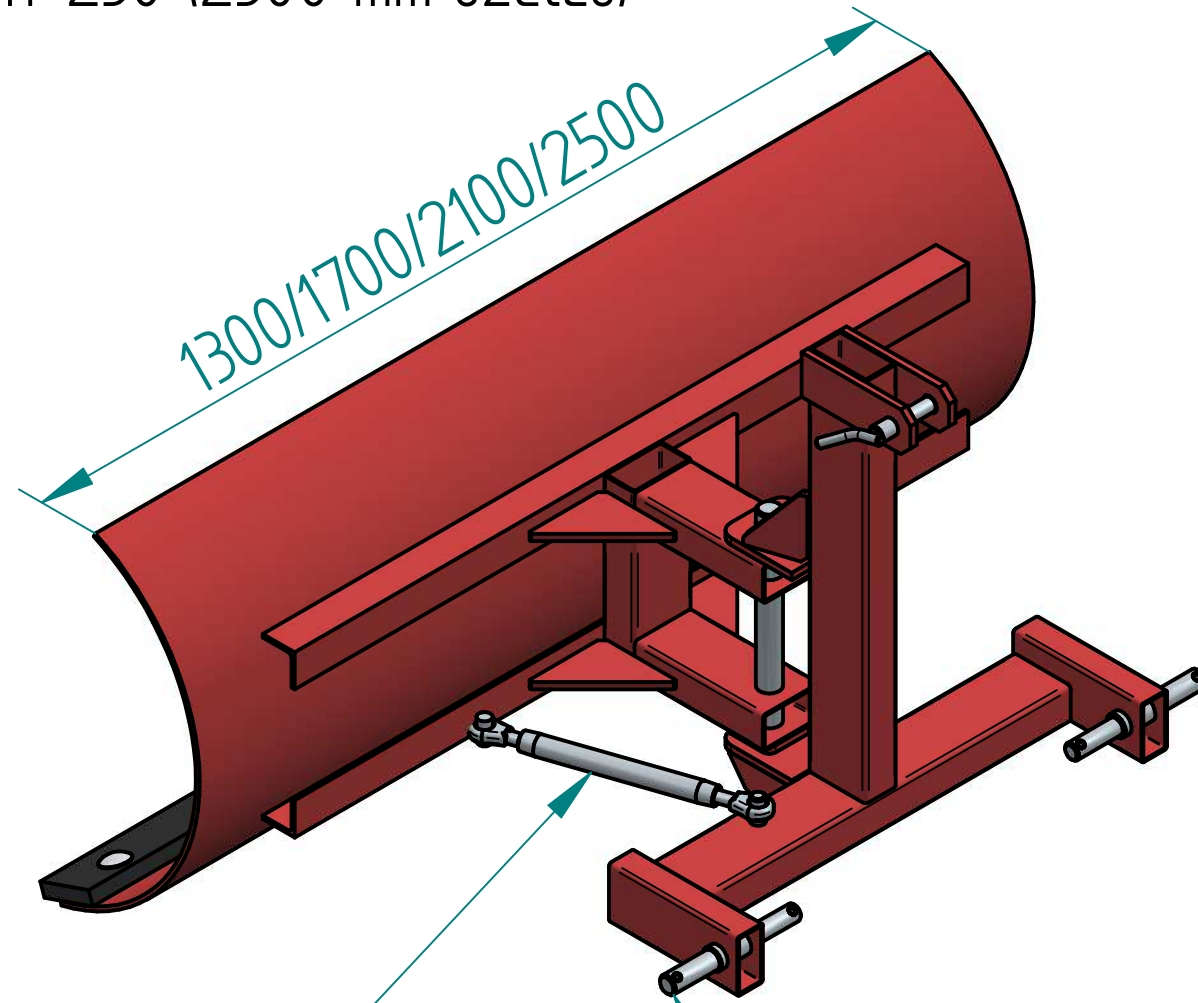


Választható típusok:

- IGJ HT 130 (1300 mm széles)
- IGJ HT 170 (1700 mm széles)
- IGJ HT 210 (2100 mm széles)
- IGJ HT 250 (2500 mm széles)

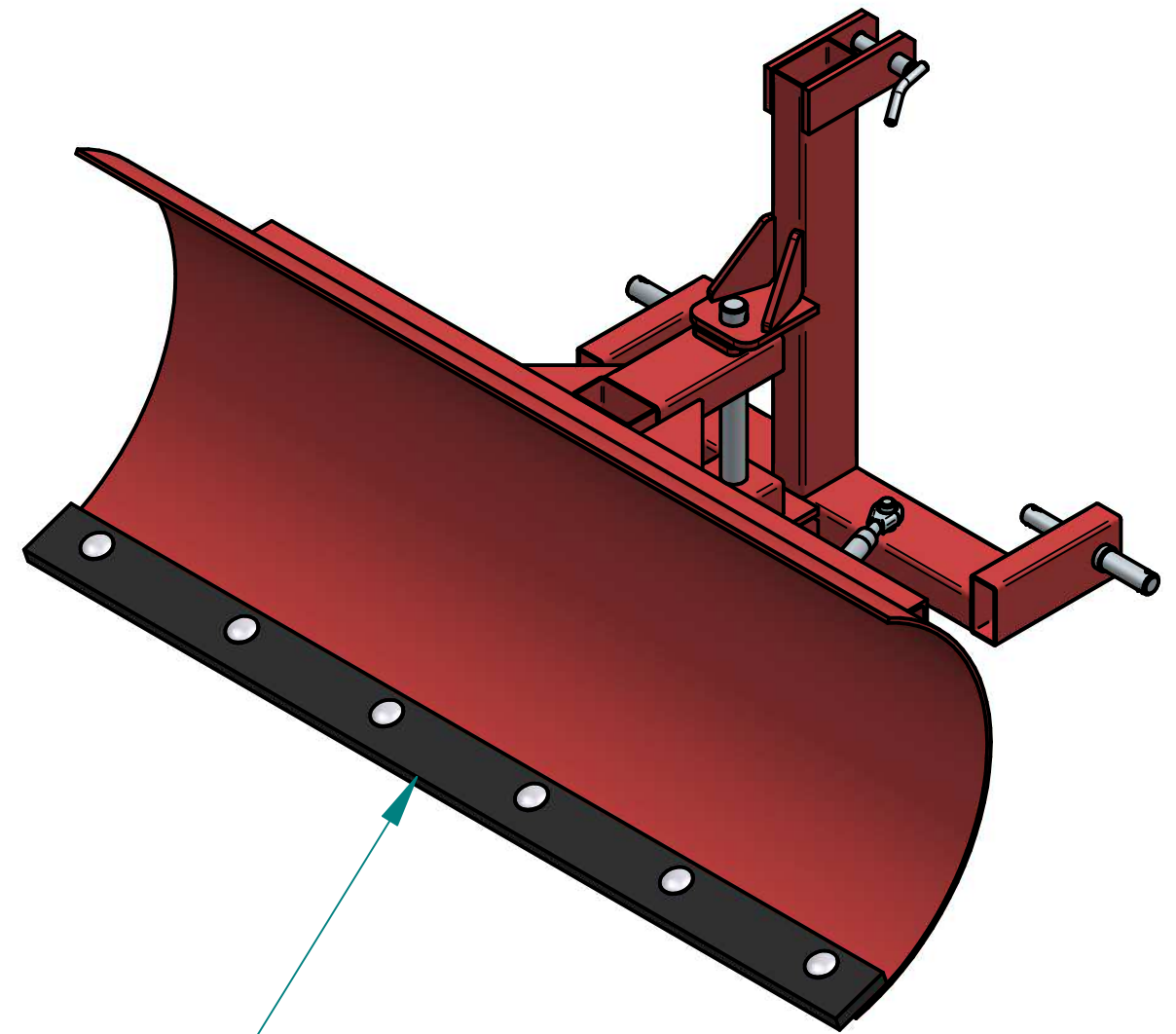


3 pont függesztés

Mechanikus / Hidraulikus (Opció)
szögállítás

Egyéb opciók:

- Hidraulikus szögállítás
- Biztonsági kioldószerkezet



Gumi vagy acél (Opció) vágóél

MEGJEGYZÉS:	MEGNEVEZÉS: Tolólap Ajánlati rajz	
IGJ Járműgyártás 9082 Nyúl, Incső utca 11/a	MÉRET A3	RAJZSZÁM
	FÁJLNÉV: tololap 3d rajz.dft	
MÉRETA:	TÖMEG: 0,000 kg	RAJZLAP 1 / 1