

Tandem kivitel			
Megnevezés	Hasznos terh.	Méreték	Nettó ár
<b>Agromax T A80 - 3 oldalra billenő kivitel</b>	8 t	4,2x2,2x1 m	3 199 000 Ft
magasító		0,5 m	146 000 Ft
trágyaszóró felépítmény		4,2x1,8x1 m	1 875 000 Ft
bálaszállító felépítmény		5,5x2,4x0 m	529 000 Ft
pótkerék			171 000 Ft
hidraulikus támasztóláb			96 000 Ft
takaró ponyva			120 000 Ft
<b>Agromax T A100 - 3 oldalra billenő kivitel</b>	10 t	5x2,3x1 m	3 660 000 Ft
magasító		0,5 m	171 000 Ft
trágyaszóró felépítmény		5x2x1 m	2 643 000 Ft
bálaszállító felépítmény		6,3x2,45x0 m	729 000 Ft
pótkerék			196 000 Ft
hidraulikus támasztóláb			96 000 Ft
takaró ponyva + ponyvakezelő járda korláttal		1600x600 mm	335 000 Ft
<b>Agromax T A120 - 3 oldalra billenő kivitel</b>	11,6 t	5,8x2,3x1 m	4 400 000 Ft
magasító		0,5 m	218 000 Ft
trágyaszóró felépítmény		5,8x2,3x1 m	4 074 000 Ft
bálaszállító felépítmény		7,5x2,45x0 m	908 000 Ft
pótkerék			276 000 Ft
hidraulikus támasztóláb			99 000 Ft
takaró ponyva + ponyvakezelő járda korláttal		1600x600 mm	377 000 Ft
<b>Agromax T A140 - 3 oldalra billenő kivitel</b>	13,5 t	5,8x2,3x1,3 m	4 990 000 Ft
magasító		0,5 m	218 000 Ft
trágyaszóró felépítmény		5,8x2,3x1,3 m	4 074 000 Ft
bálaszállító felépítmény		7,5x2,45x0 m	908 000 Ft
pótkerék			276 000 Ft
hidraulikus támasztóláb			99 000 Ft
takaró ponyva + ponyvakezelő járda korláttal		1600x600 mm	377 000 Ft
<b>Agromax T A160 - 3 oldalra billenő kivitel</b>	14,2 / 18,2 t	6,6x2,3x1,3 m	5 600 000 Ft
magasító		0,5 m	280 000 Ft
pótkerék			290 000 Ft
hidraulikus támasztóláb			99 000 Ft
takaró ponyva + ponyvakezelő járda korláttal			377 000 Ft

**Cserefelépítmény hordozására alkalmas alvázak.**

IG+JM Kft - 9082 Nyúl, Incsó u. 11/a - [www.igi.hu](http://www.igi.hu) - 96/364-063 - [info@igi.hu](mailto:info@igi.hu)

Az árak nettó árak, nem tartalmazzák az áfát. Az árváltoztatás jogát fenntartjuk.

Az oldalon található képek és adatok tájékoztató jellegűek, kereskedelmi elszámolás alapjául nem szolgálhatnak.

## A 80

4,2x2,2x1,0m

Min 4000  
Max 6500

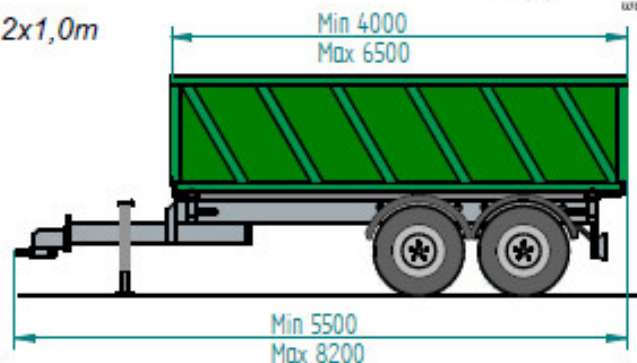
Összsúly: 10300 kg

Önsúly: 2300 kg

Kerékméret:

-11/80-15,3

-12,5/80-15,3 (opció)



## A 100

5,0x2,3x1,0m

Min 4500  
Max 7000

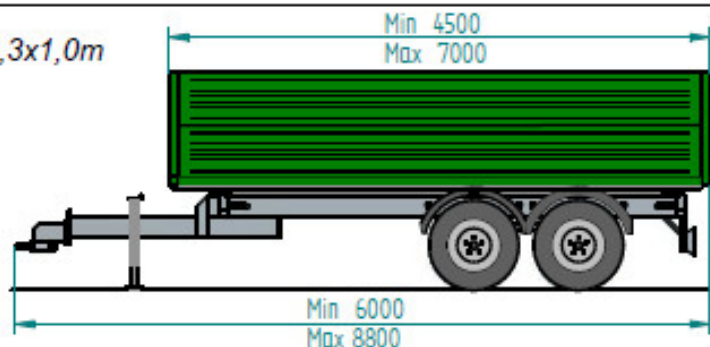
Összsúly: 12600 kg

Önsúly: 2600 kg

Kerékméret:

-15/70-18

-340/65 R18



## A 120

5,8x2,3x1,0m

Min 5000  
Max 8000

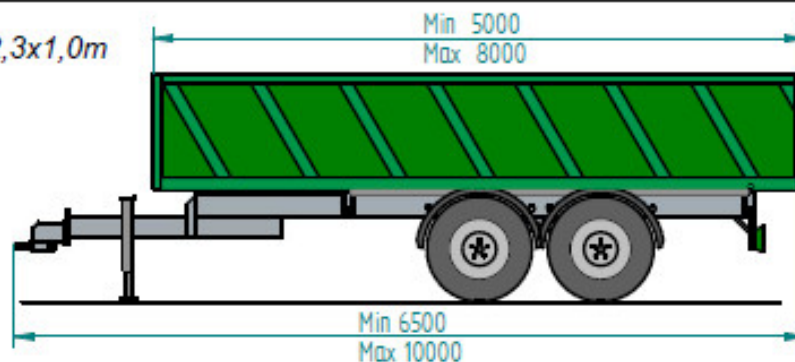
Összsúly: 15000 kg

Önsúly: 3400 kg

Kerékméret:

-385/65 R22,5

-16 /70-20



## A 140

5,8x2,3x1,3m

Min 5000  
Max 8500

Összsúly: 17500 kg

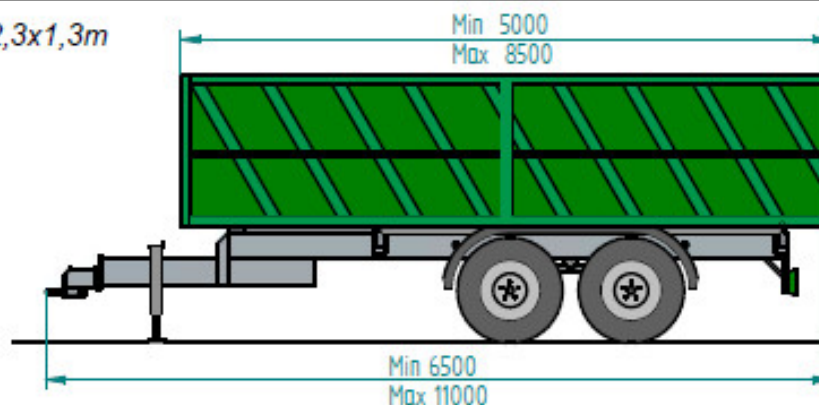
Önsúly: 4000 kg

Kerékméret:

-385/65 R22,5

-445/65 R22,5

-500/60-22,5 Flotációs



## A 160

6,6x2,3x1,3m

6848,61

Összsúly: 20000 kg

Műszakilag: 24000 kg

Önsúly: 5800 kg

Kerékméret:

-445/65 R22,5

-600/50 R22,5 Flotációs (opció)

