

IGJ ipari kocsi program 2017

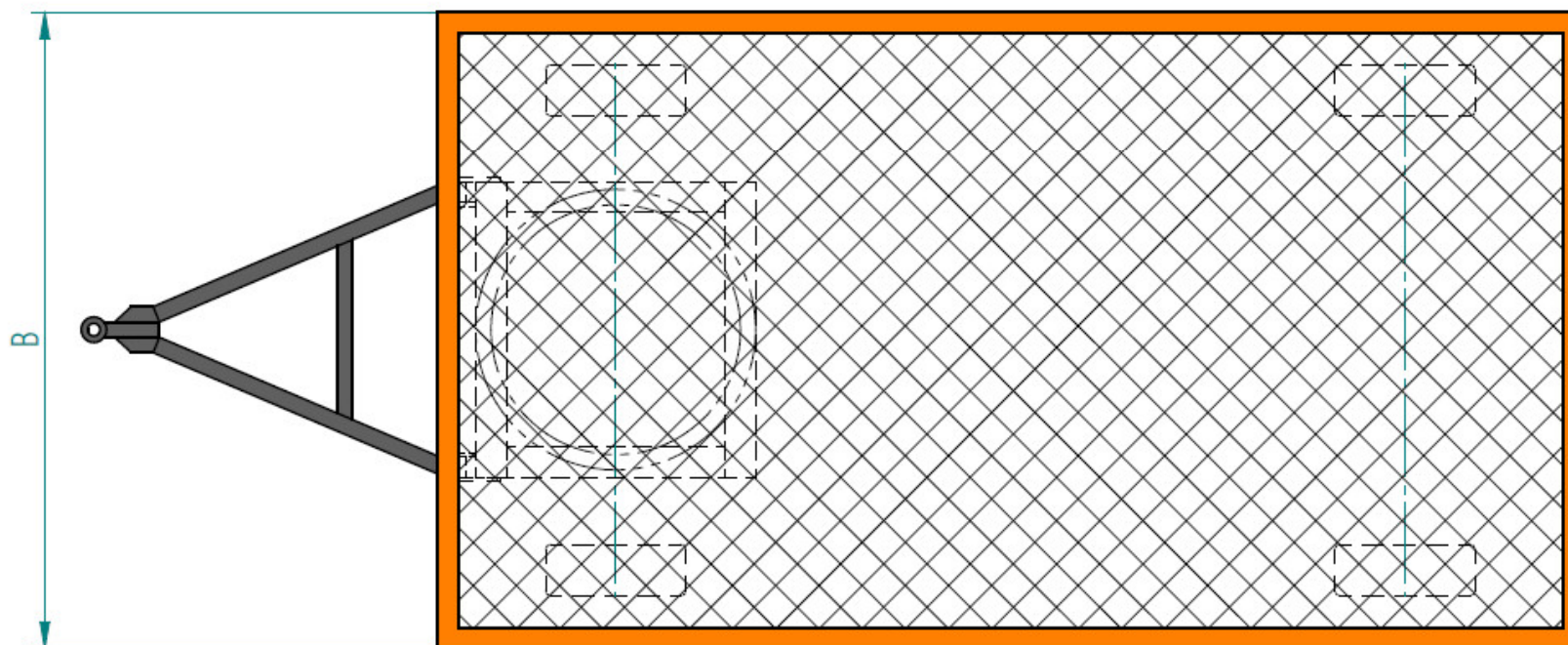
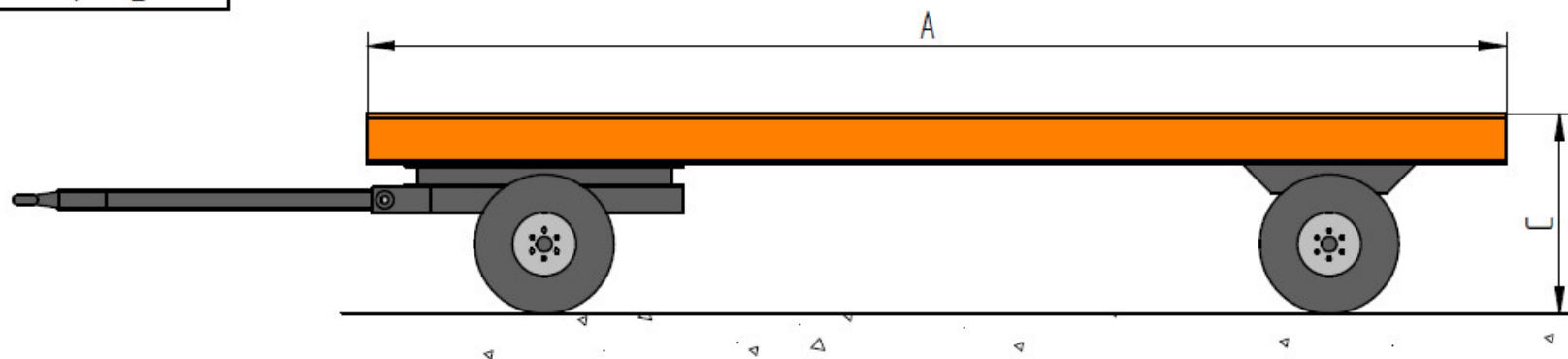


Típus	IGJ IP 50	IGJ IP 50H	IGJ IP 80	IGJ IP 80H	IGJ IP 100	IGJ IP 100H	IGJ IP 200	IGJ IP 200H
Teherbírás	5 t	5 t	8 t	8 t	10 t	10 t	20 t	20 t
Hosszúság (A)	3000 mm	3500 mm	4000 mm	5000 mm	4500 mm	5000 mm	5000 mm	6000 mm
Szélesség (B)	1500 mm	2000 mm	2000 mm	2500 mm	2000 mm	2500 mm	2500 mm	2500 mm
Magasság (C)	700 mm	700 mm	720 mm	720 mm	760 mm	760 mm	795 mm	795 mm
Padozat	rétegelt lemez (movipán)	rétegelt lemez (movipán)	rétegelt lemez (movipán)	rétegelt lemez (movipán)	rétegelt lemez (movipán)	rétegelt lemez (movipán)	rétegelt lemez (movipán)	rétegelt lemez (movipán)
Kerék kivitel	tömör abroncsok	tömör abroncsok	tömör abroncsok	tömör abroncsok	tömör abroncsok	tömör abroncsok	tömör abroncsok ikerkivitel	tömör abroncsok ikerkivitel
Nettó ár	960 000 Ft	1 040 000 Ft	1 400 000 Ft	1 550 000 Ft	1 750 000 Ft	1 950 000 Ft	3 700 000 Ft	3 950 000 Ft
Nettó ár dupla kormányzással	1 210 000 Ft	1 290 000 Ft	1 690 000 Ft	1 840 000 Ft	2 080 000 Ft	2 270 000 Ft	4 400 000 Ft	4 650 000 Ft



Cégnév / Gesellschaft / Company: **IG + JM Kft**
 Székhely / Amtssitz / Seat: **1083. Budapest, Práter u. 59.**
 Számlázási cím / Rechnungsadresse / Billing address: **1083. Budapest, Práter u. 59.**
 Postacím / Adresse / Address: **9082. Nyúl, Ineső u. 11/a.**
 Gyártó bázis / Produktionsstandort / Manufacturing base: **9082. Nyúl, Ineső u. 11/a.**
 Weboldal / Webseite / Website: www.igj.hu , www.bransontraktor.hu
 E-mail / E-mail adresse / E-mail address: info@igj.hu
 Tel./fax / Telefonnummer / Phone number: **00-36-96/364-063**
 Adószám / Steueranzahl / Taxnumber: **14617654-2-42.**
 EU TAX No.: **HU14617654.**
 Cg. Szám: **01-09-912087.**





MEGJEGYZÉS:		MEGNEVEZÉS: Ipari platform ajánlati rajz	
IGJ Járműgyártás 9082 Nyúl, Incsó utca 11/a		MÉRLET A3	RAJZSZÁM VER
		FÁJLNÉV: Ipari kocsi család.dft	
MÉRÉTA:	TÖMEG:	RAJZLAP 3 / 3	