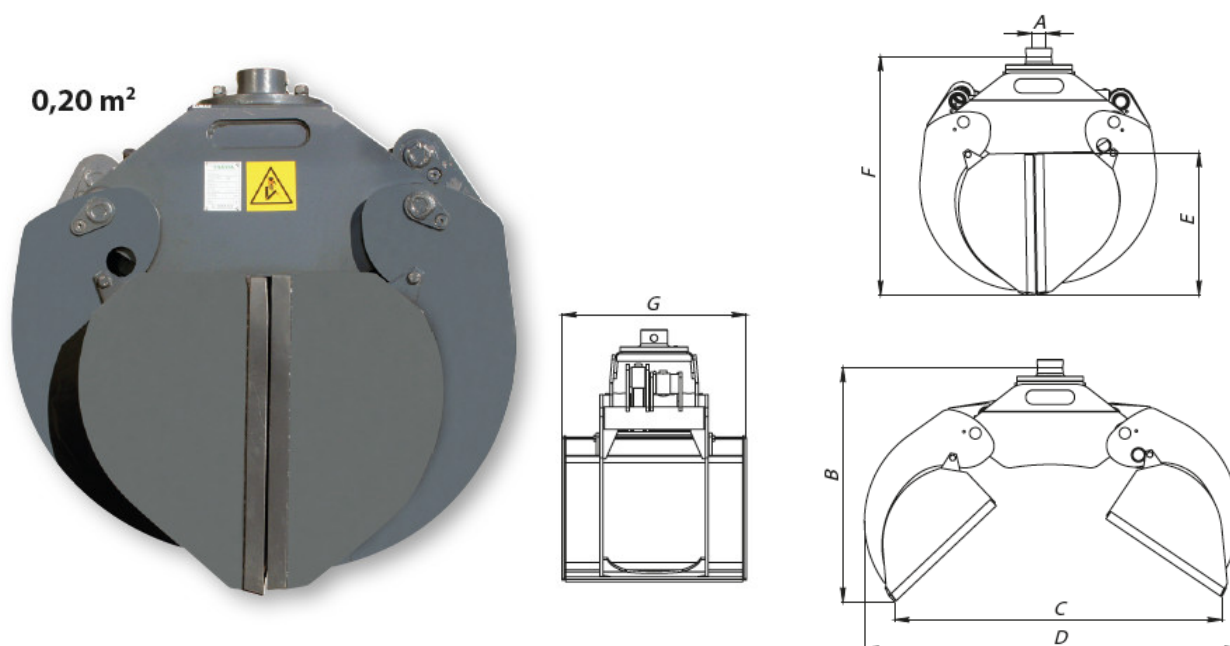


Hidraulikus ömlesztett kanálbetét 2017



Méret	0,12 m ²	0,16 m ²	0,20 m ²
A	átm. 50 mm	átm. 50 mm	átm. 50/60 mm
B	695 mm	750 mm	770 mm
C	795 mm	1045 mm	1280 mm
D	975 mm	1225 mm	1380 mm
E	390 mm	435 mm	490 mm
F	670 mm	765 mm	830 mm
G	525 mm	525 mm	625 mm

Technikai adatok	0,12 m ²	0,16 m ²	0,20 m ²
Súly	35 kg	40 kg	50 kg
Munka nyomás	17,5 MPa	17,5 MPa	19 MPa
Befogó karok szorítása	6,3 kN	6,8 kN	9,0 kN
Kapacitás	58 liter	80 liter	110 liter
Max. terhelhetőség	500 kg	500 kg	750 kg

Nettó ár	119.025,- Ft	136.275,- Ft	170.775,- Ft
----------	--------------	--------------	--------------



PFANZELT
MASCHINENBAU

Cégnév / Gesellschaft / Company: **IG + JM Kft**
 Székhely / Amtssitz / Seat: 1083. Budapest, Práter u. 59.
 Számlázási cím / Rechnungsadresse / Billing address: 1083. Budapest, Práter u. 59.
 Postacím / Adresse / Address: 9082. Nyúl, Incső u. 11/a.
 Gyártó bázis / Produktionsstandort / Manufacturing base: 9082. Nyúl, Incső u. 11/a.
 Weboldal / Webseite / Website: www.igj.hu, www.bransontraktor.hu
 E-mail / E-mail adresse / E-mail address: info@igj.hu
 Tel./fax / Telefonnummer / Phone number: 00-36-96/364-063
 Adószám / Steueranzahl / Taxnumber: 14617654-2-42.
 EU TAX No.: HU14617654.
 Cg. Szám: 01-09-912087.

