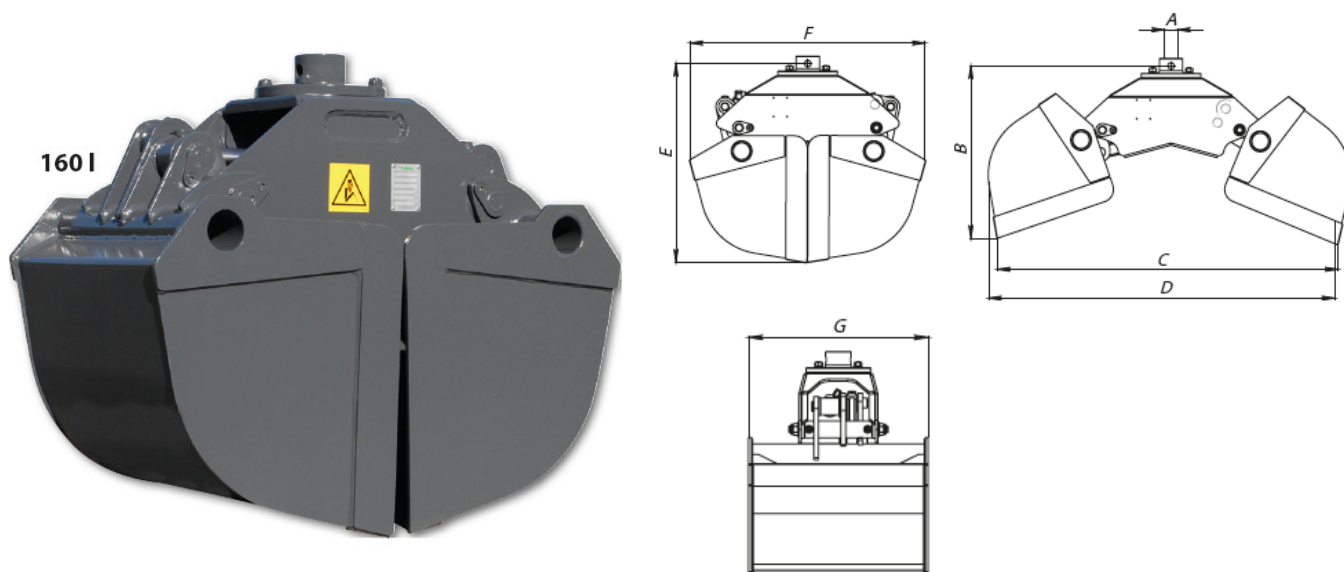


Hidraulikus ömlesztett kanál 2017



Méret	160 liter	200 liter
A	átm. 50/60 mm	átm. 50/60 mm
B	705 mm	705 mm
C	1355 mm	1355 mm
D	1420 mm	1420 mm
E	785 mm	785 mm
F	924 mm	925 mm
G	555 mm	685 mm

Technikai adatok	160 liter	200 liter
Súly	172 kg	182 kg
Munka nyomás	19 MPa	19 MPa
Befogó karok szorítása	9,0 kN	9,0 kN
Kapacitás	160 liter	200 liter
Max. terhelhetőség	1000 kg	1000 kg
Rotor tartó méret	50/60	50/60

Nettó ár	521.813,- Ft	569.250,- Ft
----------	--------------	--------------



Cégnév / Gesellschaft / Company: **IG + JM Kft**
 Székhely / Amtssitz / Seat: **1083. Budapest, Práter u. 59.**
 Számlázási cím / Rechnungsadresse / Billing address: **1083. Budapest, Práter u. 59.**
 Postacím / Adresse / Address: **9082. Nyúl, Incső u. 11/a.**
 Gyártó bázis / Produktionsstandort / Manufacturing base: **9082. Nyúl, Incső u. 11/a.**
 Weboldal / Webseite / Website: www.igj.hu , www.bransontraktor.hu
 E-mail / E-mail adresse / E-mail address: info@igj.hu
 Tel./fax / Telefonnummer / Phone number: **00-36-96/364-063**
 Adószám / Steueranzahl / Taxnumber: **14617654-2-42.**
 EU TAX No.: **HU14617654.**
 Cg. Szám: **01-09-912087.**

