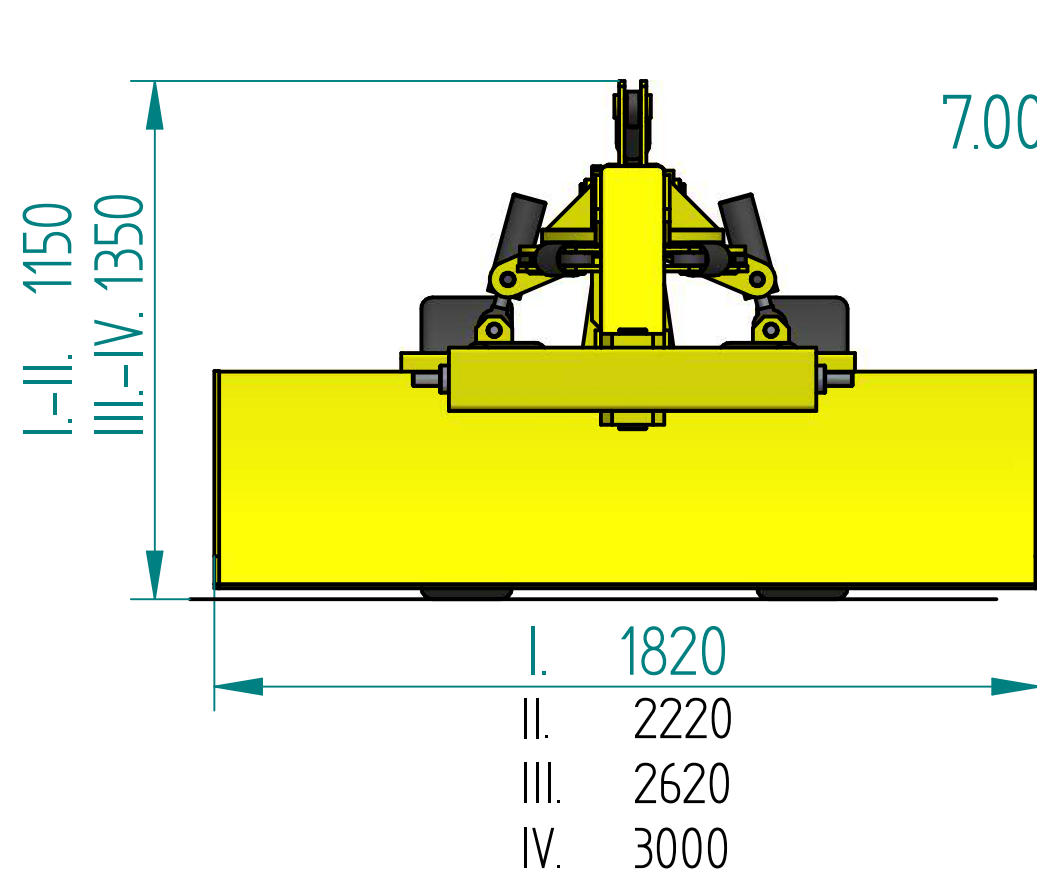
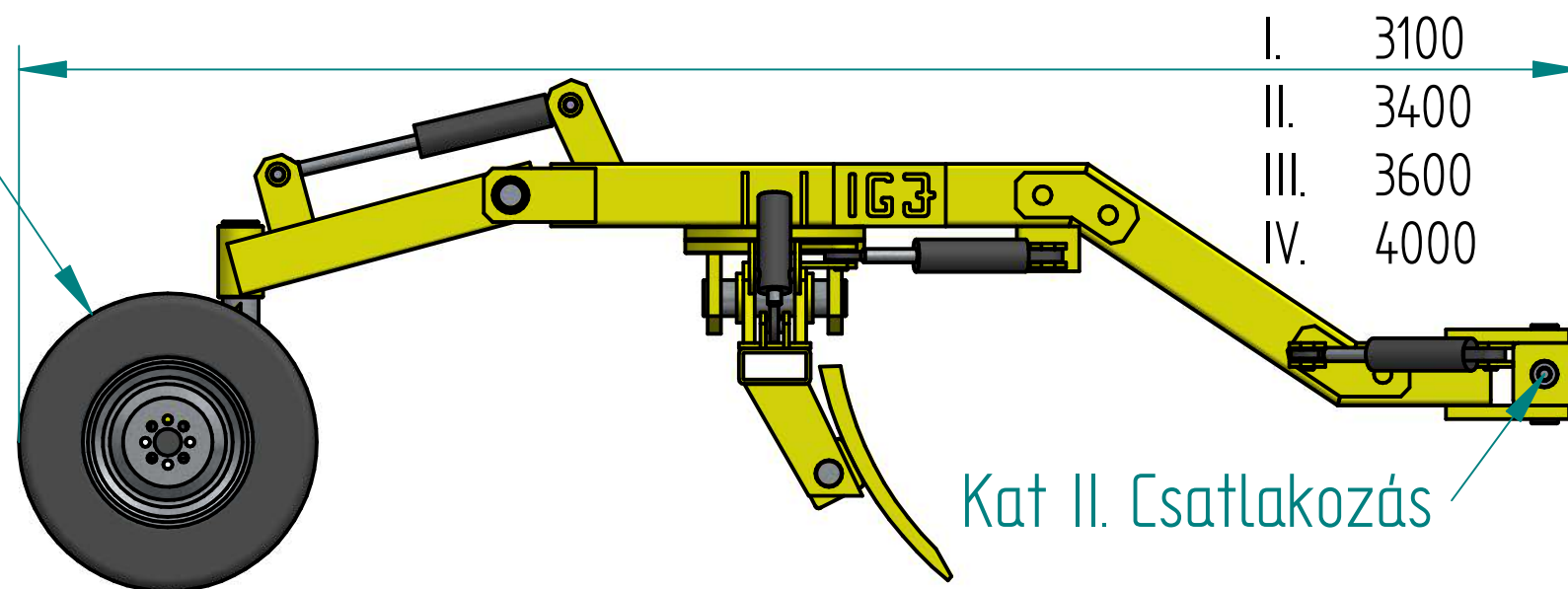


Lap fordítás mechanikus hidraulikus (Opció)



7.00 x 12



Kat II. Csatlakozás

MEGJEJYZÉS:		MEGNEVEZÉS:	
IGJ Járműgyártás 9082 Nyúl, Incső utca 11/a		IGJ TE 180 Ajánlati rajz	
		MÉRET A3	RAJZSZÁM
FÁJLNÉV: gréder 3d rajz.dft		MÉRETA:	TÖMEG:
		RAJZLAP 1 / 1	