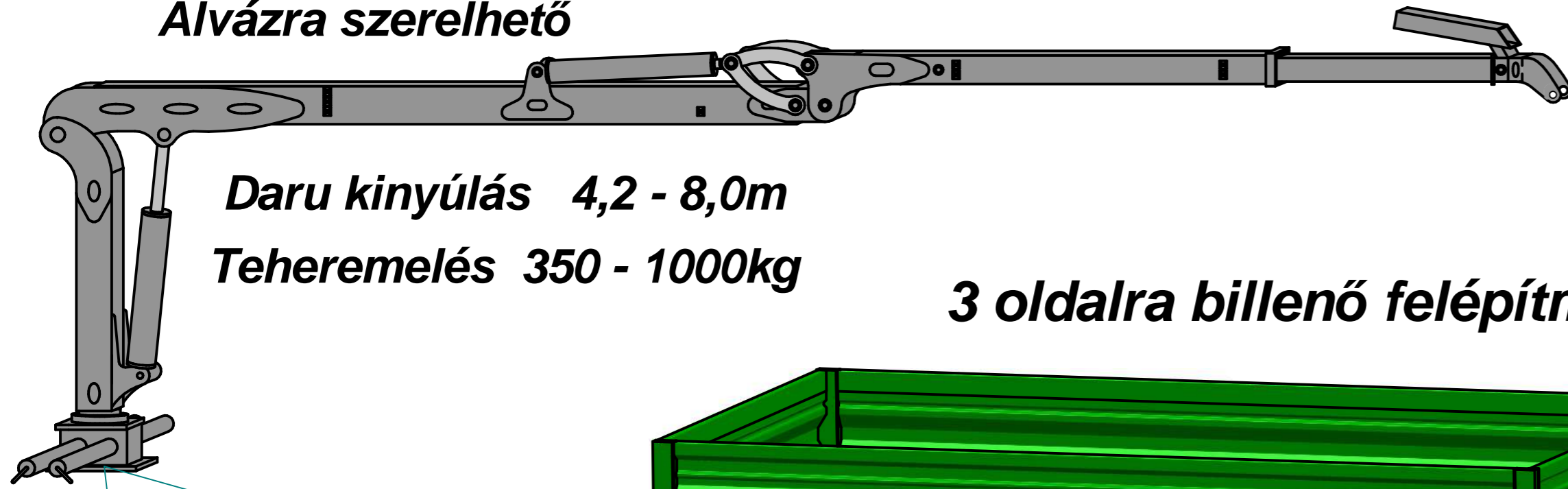


IGJ cserefelépítmény rendszer 6,5-7,5-9,5-12-14-18t 1997 óta

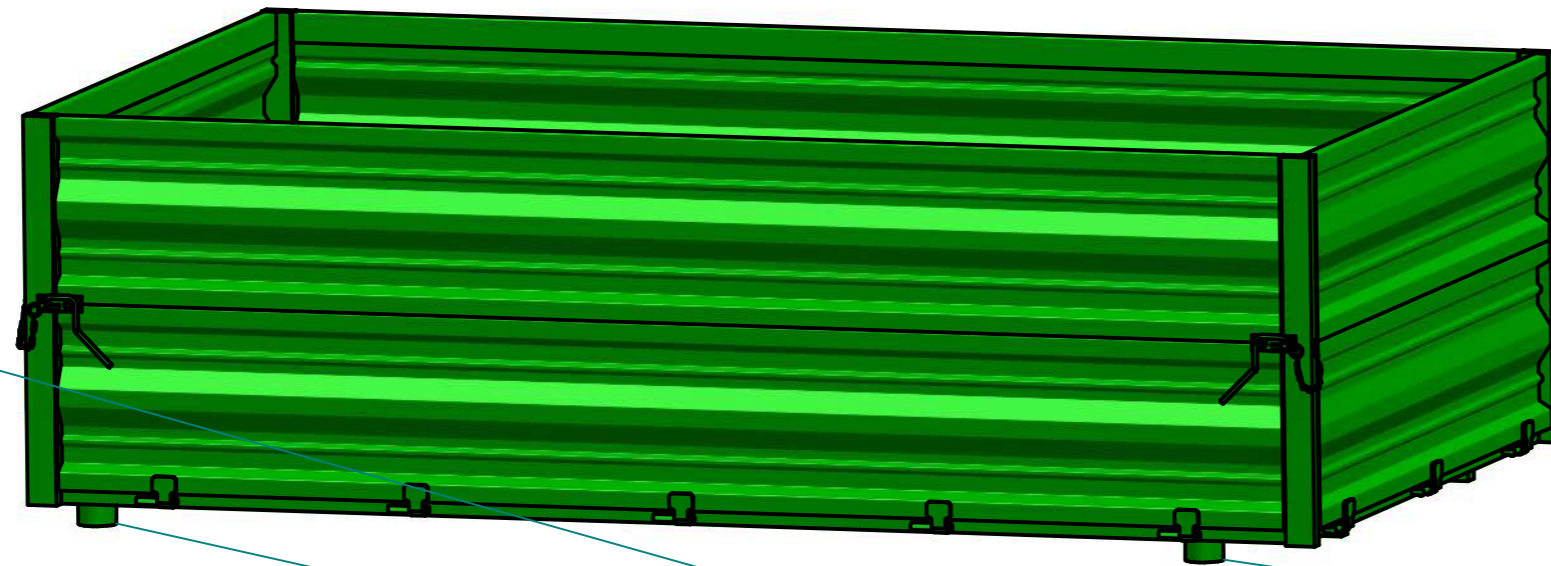
Alvázra szerelhető



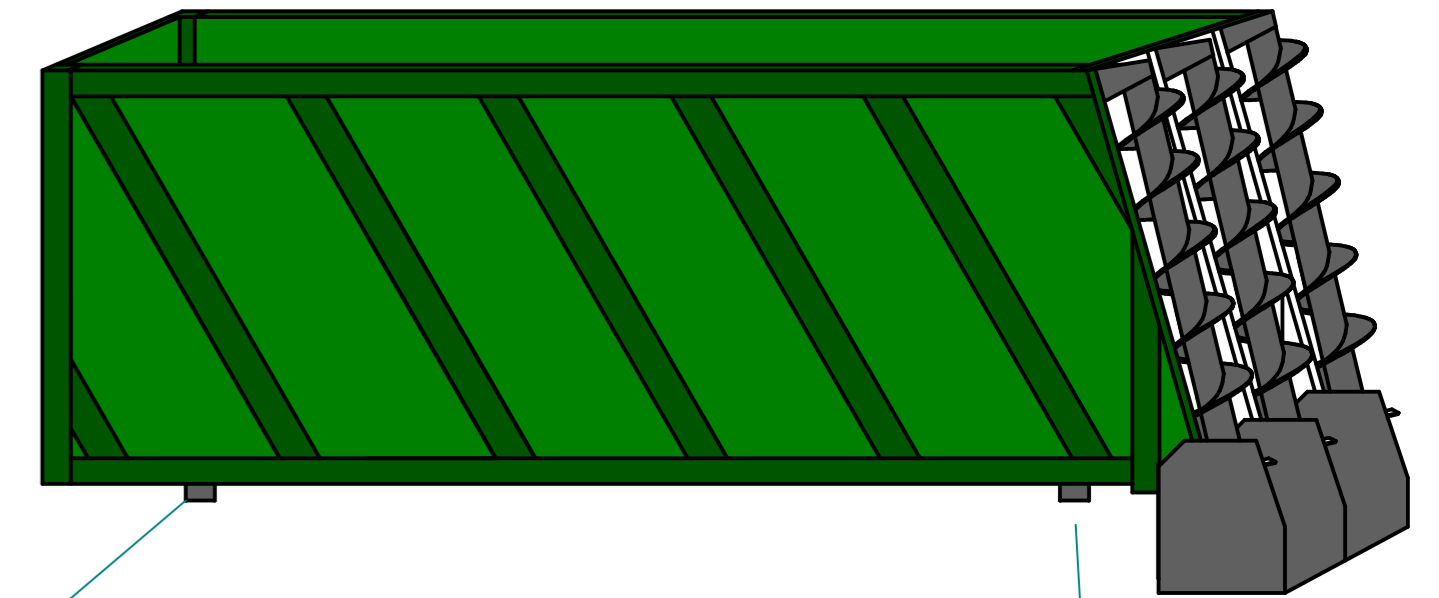
Daru kinyúlás 4,2 - 8,0m

Teheremelés 350 - 1000kg

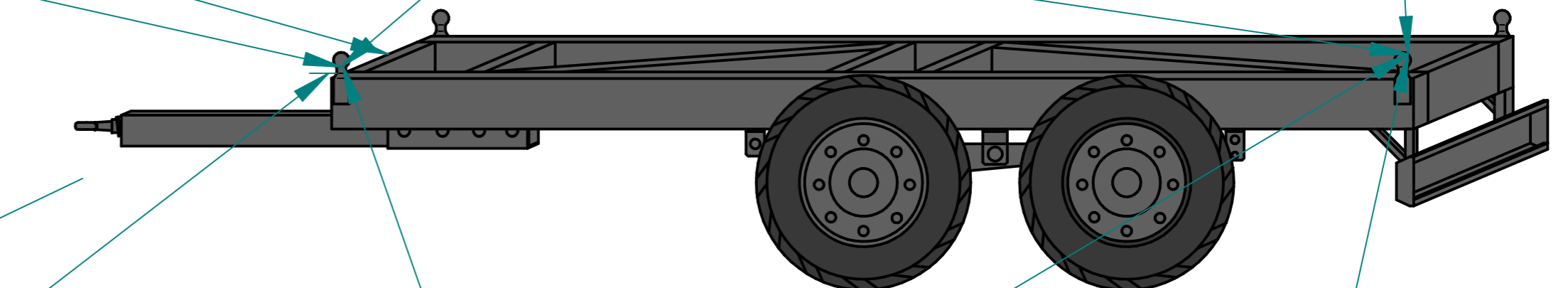
3 oldalra billenő felépítmény



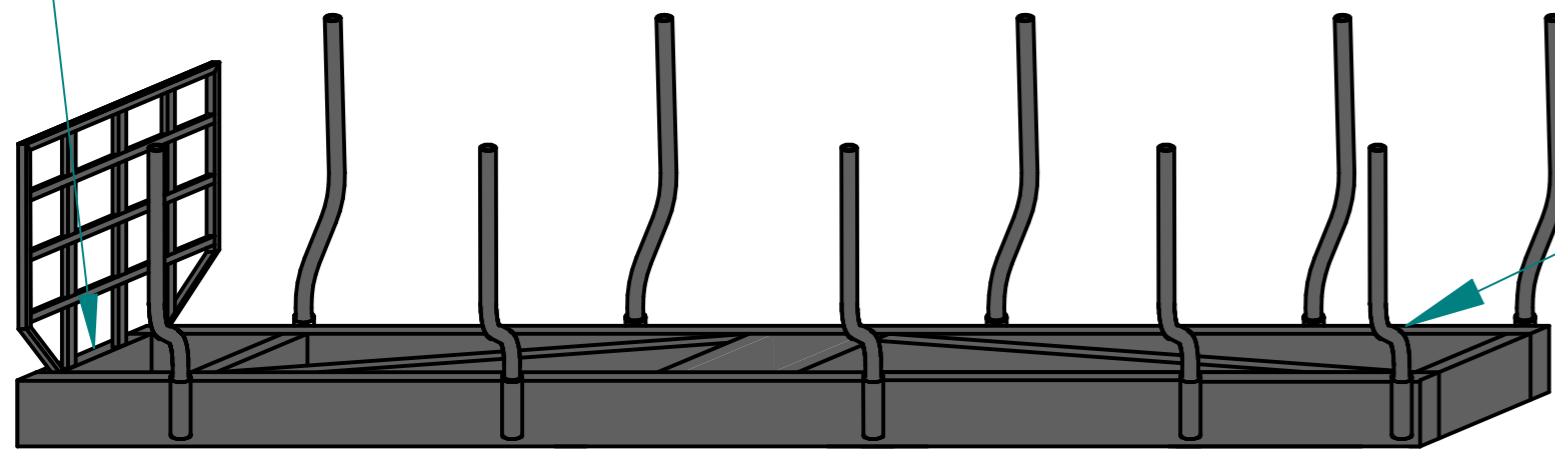
Trágyaszóró 4 függőleges oszloppal vagy kombinált szórószerkezettel, repítőtárcsákkal



Cserealváz



Erdészeti átalakítás



Bálaszállító felépítmény



Konténerszállító felépítmény

