

Erdészeti gépsor

IGJ AGRO 750/1000/1300 ERD
Cserefelépítményként
billenő plató, bálaszállító
vagy aprítékszállító lehetséges

Daruvezérlés:
Mechanikus
Elektropneumatikus
Rádiótávírányítósos

Traktor védő keret
erdészeti célra, a szükséges
rácsozással

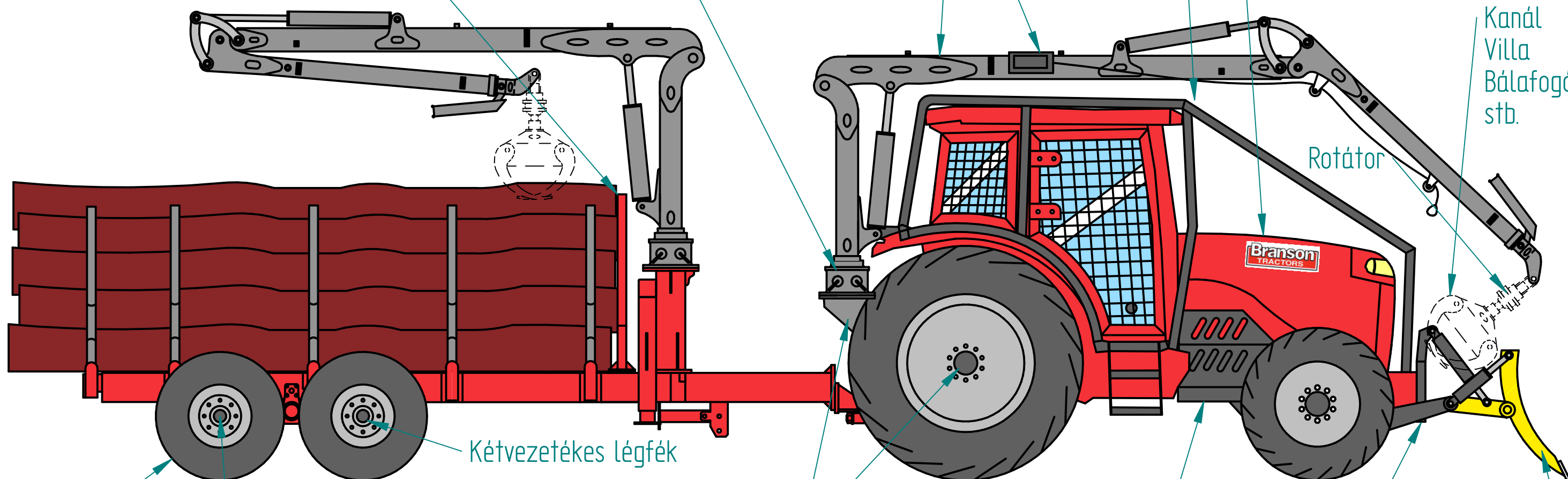
(Igény esetén más típusú
alaptraktor is lehet)

IGJ HD 3053 vagy 3063
IGJ HD 1041 Z
Pfanzelt 4167 vagy 5169

Esörlő (Opció)

IGJ-Branson P115
Alvázkereet erősítéssel
rendszerintegrált kiegészítőkkel

Kanál
Villa
Bála fogó
stb.



Széles
kerékválaszték

Hidraulikus segédhajtás (Opció)
4x2
4x4

Traktorra integrált
hidraulikus hajtás 8x8 (Opció)

Erősített
darufelfogatás
gyorscsatlakozóval

Alsórész védelem

Alvázkereet megerősítés

Egyengetőlap
Szélesség: 2500mm
Igény esetén csörlő

IGJ Járműgyártás

Az egyes termékek részletes leírása
a honlapunkon található www.igj.hu

MEGJEGYZÉS:

IGJ Járműgyártás
9082 Nyúl, Incső utca 11/a

MEGNEVEZÉS:

Erdészeti gépsor ismertető rajz

MÉRET
A3

VER

FÁJLNÉV: Erdészeti gépsor.dft

MÉRETA:

TÖMEG:

RAJZLAP 1 / 1